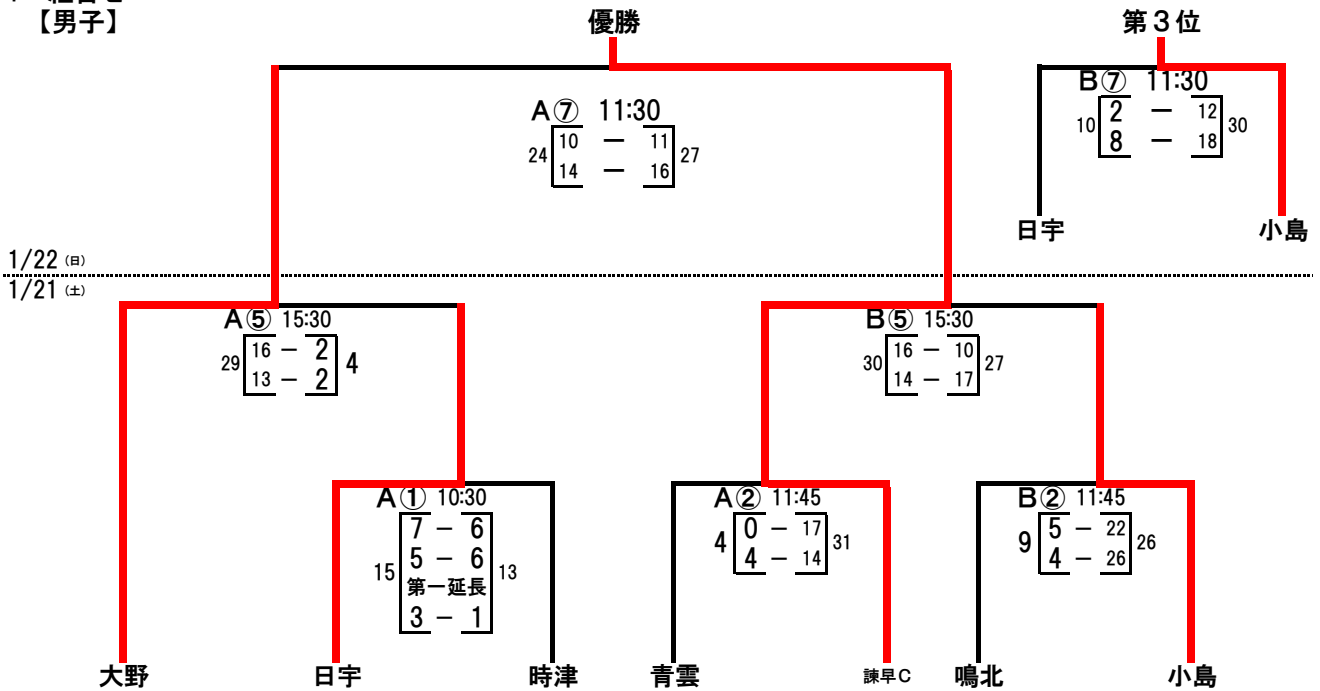


平成 28 年度 第 6 回 長崎県中学生選抜ハンドボール大会
 (第 12 回 春の全国中学生選手権大会 及び 第 29 回 全九州中学生選抜大会予選会)

1 組合せ
 【男子】



【女子】

