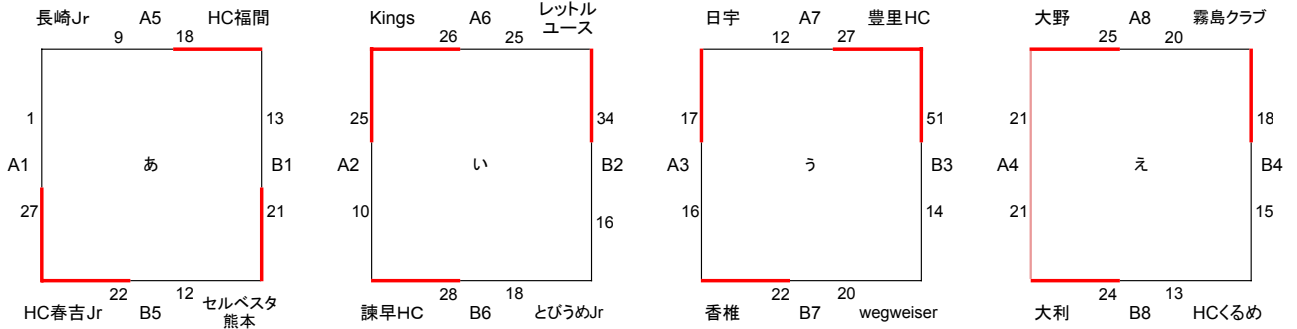


# 令和5年度長崎がんばらんばカップ 勝ち上がり表(男子)

令和6年3月2日(土)・3日(日) A: 体育文化館(奥側) B: 体育文化館(入口側) E: 大野中

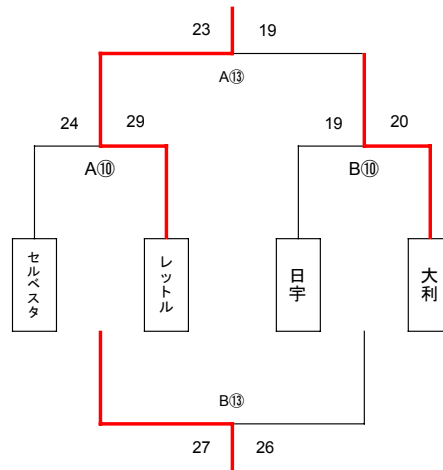
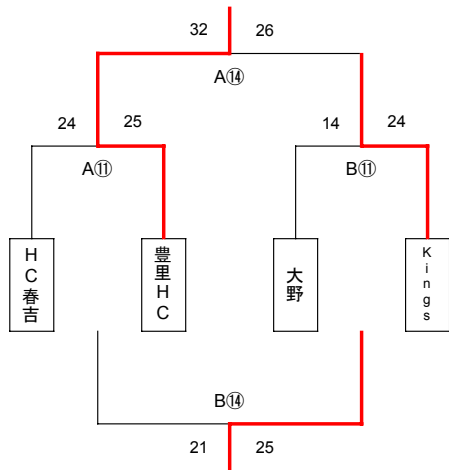
## 1日目 予選リーグ



## 2日目 順位決定トーナメント

体育文化館

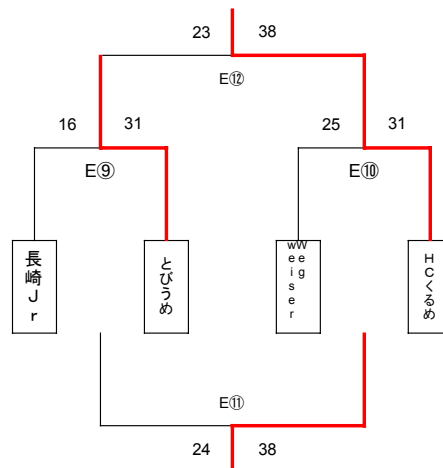
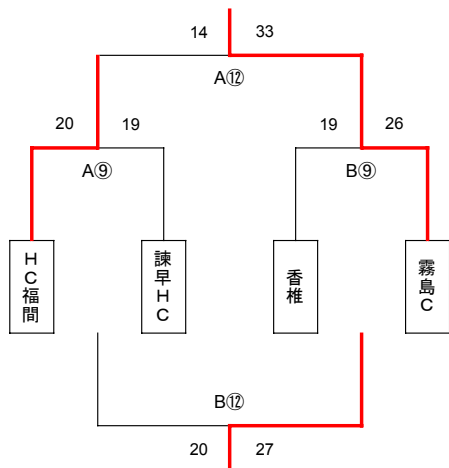
体育文化館



2日	①	9:15
	②	10:15
	③	11:15
	④	12:15
	⑤	13:15
	⑥	14:15
	⑦	15:15
	⑧	16:15
3日	⑨	9:00
	⑩	10:10
	⑪	11:20
	⑫	12:30
	⑬	13:40
	⑭	14:50

体育文化館

大野中学校体育館



大野中のみ

3日	⑨	9:15
	⑩	10:25
	⑪	12:45
	⑫	13:55

# 令和5年度長崎がんばらばカップ【男子】競技日程・1日目

3月2日(日) : 20-10-20 会議等は無し。開館時間は8:00。この日はタイムアウトカードは使用できません。

		Aコート 体育文化館(奥)			Bコート 体育文化館(手前)												
順	時刻	対戦・スコア		審判	OF/C	対戦・スコア		審判	OF/C								
①	あ 9:15	長崎Jr	1	$\begin{matrix} 1 & 11 \\ 0 & 16 \end{matrix}$	27	HC春吉Jr	石橋	/	日宇	HC福間	13	$\begin{matrix} 4 & 10 \\ 9 & 11 \end{matrix}$	21	セルベスタ 熊本	原口	/	大野
②	い 10:15	Kings	25	$\begin{matrix} 17 & 5 \\ 8 & 5 \end{matrix}$	10	諫早HC	濱崎	/	長崎Jr	Red Tornado Youth	34	$\begin{matrix} 15 & 8 \\ 19 & 8 \end{matrix}$	16	とびうめJr	佐藤	/	セルベスタ
③	う 11:15	日宇	17	$\begin{matrix} 8 & 10 \\ 9 & 6 \end{matrix}$	16	香椎	福田	/	Kings	豊里HC	51	$\begin{matrix} 22 & 9 \\ 29 & 5 \end{matrix}$	14	Wegweiser	長峯	/	とびうめ
④	え 12:15	大野	21	$\begin{matrix} 8 & 8 \\ 13 & 13 \end{matrix}$	21	大利	今村・ 香椎	/	日宇	霧島 クラブ	18	$\begin{matrix} 11 & 9 \\ 7 & 6 \end{matrix}$	15	HCくるめ	佐々木・ weg	/	豊里HC
⑤	あ 13:15	長崎Jr	9	$\begin{matrix} 5 & 8 \\ 4 & 10 \end{matrix}$	18	HC福間	石橋	/	大利	HC春吉Jr	22	$\begin{matrix} 11 & 6 \\ 11 & 6 \end{matrix}$	12	セルベスタ 熊本	原口	/	HCくるめ
⑥	い 14:15	Kings	26	$\begin{matrix} 12 & 11 \\ 14 & 14 \end{matrix}$	25	Red Tornado Youth	濱崎	/	HC福間	諫早HC	28	$\begin{matrix} 14 & 10 \\ 14 & 8 \end{matrix}$	18	とびうめJr	福田	/	HC春吉
⑦	う 15:15	日宇	12	$\begin{matrix} 6 & 11 \\ 6 & 16 \end{matrix}$	27	豊里HC	佐藤	/	レットル	香椎	22	$\begin{matrix} 8 & 12 \\ 14 & 8 \end{matrix}$	20	wegweiser	長峯	/	諫早HC
⑧	え 16:15	大野	25	$\begin{matrix} 12 & 11 \\ 13 & 9 \end{matrix}$	20	霧島 クラブ	石橋	/	香椎	大利	24	$\begin{matrix} 13 & 6 \\ 11 & 7 \end{matrix}$	13	HCくるめ	福田	/	Wegweiser

# 令和5年度長崎がんばらんばカップ【男子】競技日程・2日目

3月3日(日) : 25-10-25 会議等無し。開館時間は8:00。タイムアウトは3枚使用できます

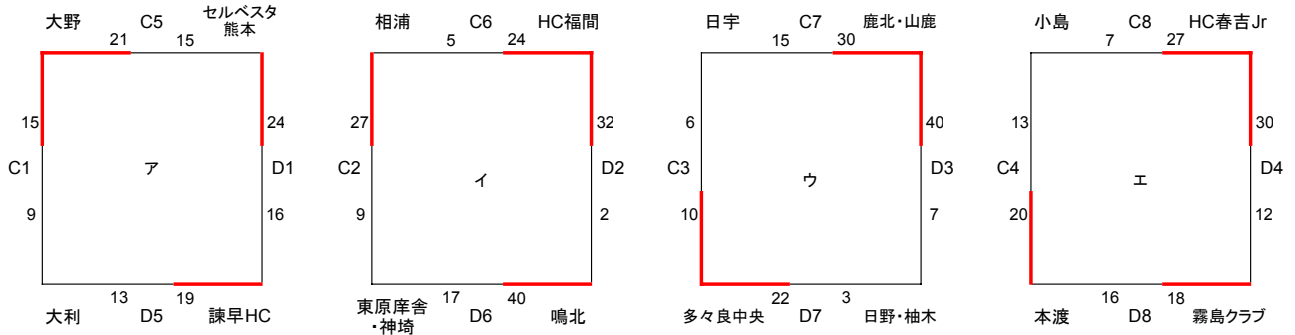
		Aコート 体育文化館(奥)				Bコート 体育文化館(手前)											
順	時刻	対戦・スコア		審判	OF/C	対戦・スコア		審判	OF/C								
⑨	3位T 準決 9:00	HC福間	20	$\begin{matrix} \square & \square \\ \square & \square \end{matrix}$	19	諫早HC	山崎	/	HC 春吉	香椎	19	$\begin{matrix} \overline{8} & \overline{12} \\ \overline{11} & \overline{14} \end{matrix}$	26	霧島C	福田	/	豊里 HC
⑩	2位T 準決 10:10	セルベスタ 熊本	24	$\begin{matrix} \overline{11} & \overline{15} \\ \overline{13} & \overline{14} \end{matrix}$	29	Red Tornado	甲斐	川崎	HC 福岡	日宇	19	$\begin{matrix} \overline{9} & \overline{12} \\ \overline{10} & \overline{8} \end{matrix}$	20	大利	原口	山下	香椎
⑪	1位T 準決 11:20	HC春吉Jr	24	$\begin{matrix} \overline{10} & \overline{14} \\ \overline{14} & \overline{11} \end{matrix}$	25	HC豊里	霧佐 島藤	福田	セル ベスタ	Kings	24	$\begin{matrix} \overline{13} & \overline{8} \\ \overline{11} & \overline{6} \end{matrix}$	14	大野	藤本 レ ットル	高 田 セル ベスタ	日宇
⑫	3位T 決勝・3決 12:30	HC福間	14	$\begin{matrix} \overline{10} & \overline{21} \\ \overline{4} & \overline{11} \end{matrix}$	33	霧島C	山下	/	K i n g s	諫早HC	20	$\begin{matrix} \overline{11} & \overline{15} \\ \overline{9} & \overline{12} \end{matrix}$	27	香椎	山崎	/	大野
⑬	2位T 決勝・3決 13:40	Red Tornado	23	$\begin{matrix} \overline{14} & \overline{7} \\ \overline{9} & \overline{12} \end{matrix}$	19	大利	原口	福田	諫 早 HC	セルベスタ 熊本	27	$\begin{matrix} \overline{14} & \overline{12} \\ \overline{13} & \overline{14} \end{matrix}$	26	日宇	福橋 間本	政 春 田 吉	霧 島 C
⑭	1位T 決勝・3決 14:50	HC豊里	32	$\begin{matrix} \overline{17} & \overline{13} \\ \overline{15} & \overline{13} \end{matrix}$	26	Kings	中大 島利	藤 レ ットル	レ ットル	HC春吉Jr	21	$\begin{matrix} \overline{12} & \overline{14} \\ \overline{9} & \overline{11} \end{matrix}$	25	大野	川崎	山下	大利

		Eコート 大野中学校体育館							
順	時刻	対戦・スコア		審判	OF/C				
⑨	4位T 準決 9:15	長崎Jr	16	$\begin{matrix} \overline{6} & \overline{19} \\ \overline{10} & \overline{12} \end{matrix}$	31	とびうめ	佐w 々 e g 木	/	E⑩
⑩	4位T 準決 10:25	Wegweiser	25	$\begin{matrix} \overline{10} & \overline{18} \\ \overline{15} & \overline{16} \end{matrix}$	34	HCくるめ	長 峯	/	E⑨
⑪	4位T 3決 12:45	長崎Jr	24	$\begin{matrix} \overline{11} & \overline{24} \\ \overline{13} & \overline{14} \end{matrix}$	38	Wegweiser	中 村 く る め HC	/	E⑫
⑫	4位T 決勝 13:55	とびうめ	23	$\begin{matrix} \overline{10} & \overline{21} \\ \overline{13} & \overline{17} \end{matrix}$	38	HCくるめ	長 峯	/	E⑪

# 令和5年度長崎がんばらんばカップ 勝ち上がり表(女子)

令和6年3月2日(土)・3日(日) C: 東部スポーツ広場体育館(奥側) D: 東部スポーツ広場体育館(手前側) F: 柚木中

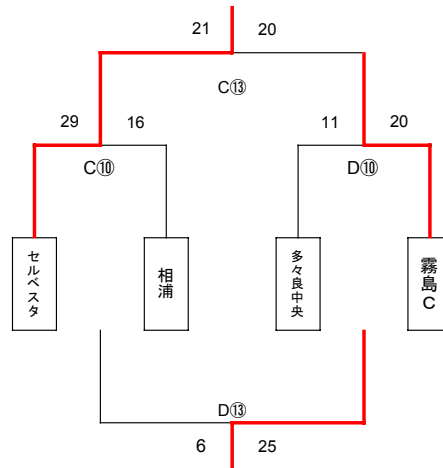
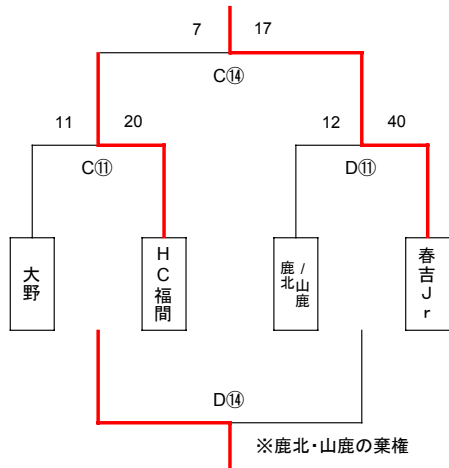
## 1日目 予選リーグ



## 2日目 順位決定トーナメント

東部スポーツ広場体育館

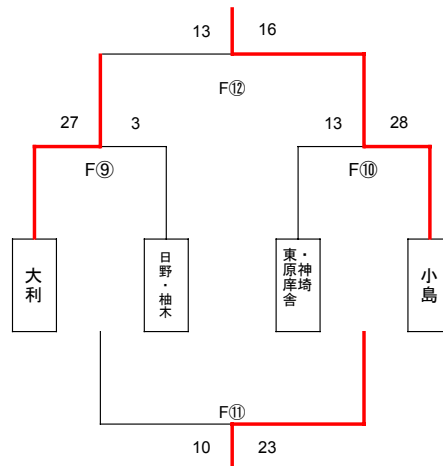
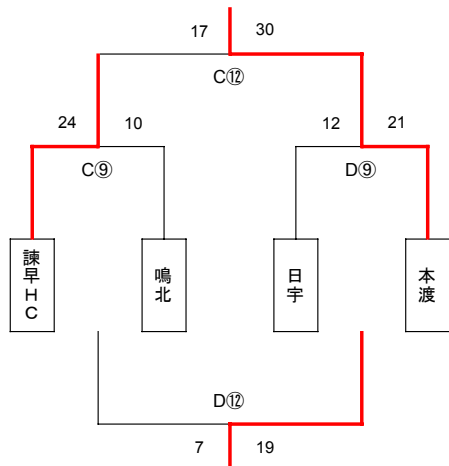
東部スポーツ広場体育館



2日	①	9:15
	②	10:15
	③	11:15
	④	12:15
	⑤	13:15
	⑥	14:15
	⑦	15:15
	⑧	16:15
3日	⑨	9:00
	⑩	10:10
	⑪	11:20
	⑫	12:30
	⑬	13:40
	⑭	14:50

東部スポーツ広場体育館

柚木中学校体育館



柚木中のみ

3日	⑨	9:15
	⑩	10:25
	⑪	12:45
	⑫	13:55

# 令和5年度長崎がんばらんばカップ【女子】競技日程・1日目

3月2日(日) : 20-10-20 会議等は無し。開館時間は8:00。この日はタイムアウトカードは使用できません。

		Cコート 東部スポーツ広場体育館(奥)				Dコート 東部スポーツ広場体育館(手前)					
順	時刻	対戦・スコア		審判	OF/C	対戦・スコア		審判	OF/C		
①	ア 9:15	大野	15 $\begin{matrix} 7 & 4 \\ 8 & 5 \end{matrix}$ 9	大利	白濱 /	小島	セルベスタ 熊本	24 $\begin{matrix} 11 & 7 \\ 13 & 9 \end{matrix}$ 16	諫早HC	宇土 /	日野・ 柚木
②	イ 10:15	相浦	27 $\begin{matrix} 21 & 4 \\ 6 & 5 \end{matrix}$ 9	東原座舎 ・神埼	平川 /	大利	HC福岡	32 $\begin{matrix} 17 & 2 \\ 15 & 1 \end{matrix}$ 3	鳴北	深江 /	セルベスタ
③	ウ 11:15	日宇	6 $\begin{matrix} 4 & 3 \\ 2 & 7 \end{matrix}$ 10	多々良中央	濱口 /	東・ 原座舎	鹿北・ 山鹿	40 $\begin{matrix} 20 & 4 \\ 20 & 3 \end{matrix}$ 7	日野・柚木	小崎 /	H C 福岡
④	エ 12:15	小島	13 $\begin{matrix} 6 & 8 \\ 7 & 12 \end{matrix}$ 20	本渡	鐘ヶ江 /	多々良 中央	HC春吉Jr	30 $\begin{matrix} 12 & 5 \\ 18 & 7 \end{matrix}$ 12	霧島クラブ	白濱 /	鹿北・ 山鹿
⑤	ア 13:15	大野	21 $\begin{matrix} 12 & 8 \\ 9 & 7 \end{matrix}$ 15	セルベスタ 熊本	小崎 /	本渡	大利	13 $\begin{matrix} 4 & 10 \\ 9 & 9 \end{matrix}$ 19	諫早HC	宇土 /	霧島 クラブ
⑥	イ 14:15	相浦	5 $\begin{matrix} 1 & 13 \\ 4 & 11 \end{matrix}$ 24	HC福岡	濱口 /	H C 春吉	東原座舎 ・神埼	17 $\begin{matrix} 9 & 20 \\ 8 & 20 \end{matrix}$ 40	鳴北	高村 /	諫早 H C
⑦	ウ 15:15	日宇	15 $\begin{matrix} 12 & 15 \\ 3 & 15 \end{matrix}$ 30	鹿北・ 山鹿	深江 /	大野	多々良中央	22 $\begin{matrix} 15 & 1 \\ 7 & 2 \end{matrix}$ 3	日野・柚木	久松 /	鳴北
⑧	エ 16:15	小島	7 $\begin{matrix} 3 & 13 \\ 4 & 14 \end{matrix}$ 27	HC春吉Jr	平川 /	日宇	本渡	16 $\begin{matrix} 9 & 10 \\ 7 & 8 \end{matrix}$ 18	霧島クラブ	鐘ヶ江 /	相浦

# 令和5年度長崎がんばらばカップ【女子】競技日程・2日目

3月3日(日) : 25-10-25 会議等無し。開館時間は8:00。タイムアウトは枚使用できません

		Cコート 東部スポーツ広場体育館(奥)				Dコート 東部スポーツ広場体育館(手前)											
順	時刻	対戦・スコア		審判	OF/C	対戦・スコア		審判	OF/C								
⑨	3位T 準決 9:00	諫早HC	24	$\begin{matrix} 13 & 5 \\ 11 & 5 \end{matrix}$	10	鳴北	高村	/	大野	日宇	12	$\begin{matrix} 5 & 8 \\ 7 & 13 \end{matrix}$	21	本渡	白濱	/	鹿北・山鹿
⑩	2位T 準決 10:10	セルベスタ 熊本	29	$\begin{matrix} 17 & 9 \\ 12 & 7 \end{matrix}$	16	相浦	深江	福井	諫早HC	多々良中央	11	$\begin{matrix} 5 & 10 \\ 6 & 10 \end{matrix}$	20	霧島C	平川	内川	日宇
⑪	1位T 準決 11:20	大野	11	$\begin{matrix} 6 & 9 \\ 5 & 11 \end{matrix}$	20	HC福岡	平川	鐘ヶ江	セルベスタ	鹿北・山鹿	12	$\begin{matrix} 8 & 20 \\ 4 & 20 \end{matrix}$	40	HC春吉	竹田	久松	中央 多々良
⑫	3位T 決勝・3決 12:30	諫早HC	17	$\begin{matrix} 8 & 16 \\ 9 & 14 \end{matrix}$	30	本渡	内部	/	HC福岡	鳴北	7	$\begin{matrix} 4 & 8 \\ 3 & 11 \end{matrix}$	19	日宇	内部	/	HC春吉
⑬	2位T 決勝・3決 13:40	セルベスタ 熊本	21	$\begin{matrix} 12 & 9 \\ 9 & 11 \end{matrix}$	20	霧島C	竹田	内川	鳴北	相浦	6	$\begin{matrix} 2 & 12 \\ 4 & 13 \end{matrix}$	25	多々良中央	深江	福井	本渡
⑭	1位T 決勝・3決 14:50	HC春吉	17	$\begin{matrix} 8 & 4 \\ 9 & 3 \end{matrix}$	7	HC福岡	平川	宇土	相浦	大野	$\begin{matrix} & \\ & \end{matrix}$			鹿北・山鹿	竹田	鐘ヶ江	霧島
※鹿北・山鹿の棄権																	

Fコート 柚木中学校体育館									
順	時刻	対戦・スコア		審判	OF/C				
⑨	4位T 準決 9:15	大利	27	$\begin{matrix} 12 & 1 \\ 15 & 2 \end{matrix}$	3	日野・柚木	濱口	/	F⑩
⑩	4位T 準決 10:25	東原摩舎 ・神崎	13	$\begin{matrix} 6 & 19 \\ 7 & 9 \end{matrix}$	28	小島	宇土	/	F⑨
⑪	4位T 3決 12:45	日野・柚木	10	$\begin{matrix} 6 & 14 \\ 4 & 9 \end{matrix}$	23	東原摩舎 ・神崎	宇土	/	F⑫
⑫	4位T 決勝 13:55	大利	13	$\begin{matrix} 6 & 9 \\ 7 & 7 \end{matrix}$	16	小島	濱口	/	F⑪