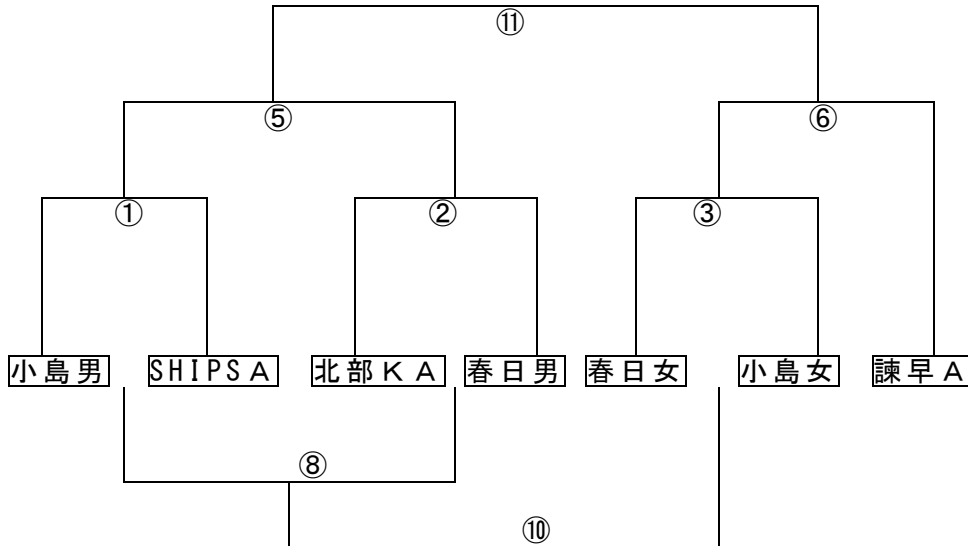


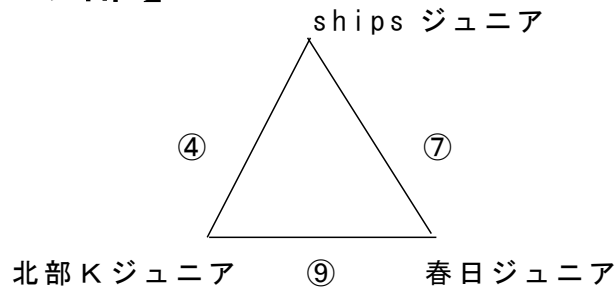
オムロンカップ【4月29日（日）・30日（月）開催】予選タイムテーブル 2月10日（土）会場；春日小学校

- 競技規則：①公式の部に関してはJクイックハンドボールを適用する。（8-3-8-3-8）
 ②勝敗がつかない場合はサドンデスの7mTとする。
 ③ジュニアの部及び敗者戦に関しては10-5-10とする。

【公式の部】



【ジュニアの部】



順	時 間	対戦カード	種別	審
1	9:30~10:00	小島男 対 SHIPS	公	春
2	10:05~10:35	北部KA 対 春日男	公	小
3	10:40~11:10	春日女 対 小島女	公	S
4	11:15~11:40	SHIPSJr 対 北部KJr	交	春
5	11:45~12:15	①の勝者 対 ②の勝者	公	諫
6	12:20~12:50	③の勝者 対 諫早A	公	北
7	12:55~13:20	SHIPSJr 対 春日Jr	交	小
8	13:25~13:50	①の敗者 対 ②の敗者	交	諫
9	13:55~14:20	北部KJr 対 春日Jr	交	北
10	14:25~14:50	⑧の勝者 対 ③の敗者	交	S
11	14:55~15:25	⑤の勝者 対 ⑥の勝者	公	未
後 片 付 け				

【大会申し合わせ事項】

- 男女各 1 位になったチームは必ず長崎県代表として「オムロンカップ」に出場すること
- 女子の出場については③の結果により勝敗を決定する。
- ⑥の試合で諫早 A が敗退した場合は男子チームにより決定戦を行う。
- タイムアウトは採用しない
- 審判は帯同審判で行う（1 人審判の場合は選手にラインズマンをさせること）
- 審判になっている時は同時にオフィシャルも担当する
- 表彰は行わない
- この大会は 8 月下旬に行われる「日韓交流（派遣事業）」の一次選手選考会とする。
（詳細については、該当者に資料配付）